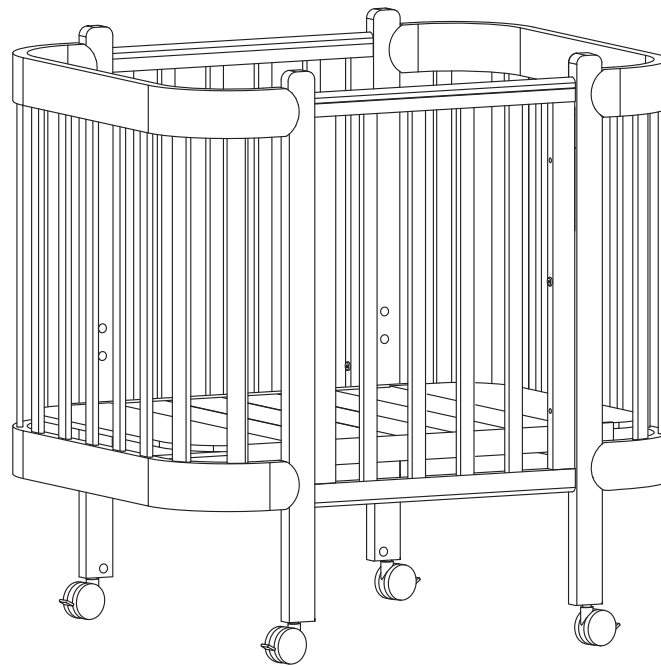




Mommy Lux





Инструкция по сборке и эксплуатации

Поздравляем с покупкой этого продукта!

Пожалуйста, прочитайте инструкцию перед сборкой и использованием.

В данном руководстве представлена инструкция по сборке кроватки-трансформера Мотту Lux в следующих вариантах: люлька, маятниковый механизм, кровать.

Продемонстрированная на обложке иллюстрация отражает изделие, собранное в варианте люльки.

Важно! Сохраняйте инструкцию для дальнейшего использования.

В связи с существованием различных моделей и комплектующих детских кроваток, в нашей инструкции приведены обобщённые иллюстрации и фотографии, поэтому комплектация, дизайн, цвета и материалы купленного вами товара могут отличаться от тех, что показаны в инструкции.

Мы оставляем за собой право без уведомления изменять спецификацию товара, что обусловлено непрерывным процессом совершенствования потребительских свойств и качества продукции.

Данная инструкция является неотъемлемой частью поставки изделия.

Предупреждения

- Люлька и кровать с установленным маятниковым механизмом рекомендованы для детей от 0 до 18 месяцев и весом не более 25 кг.
- Кровать рекомендована для детей в возрасте до 3 лет (с установленной решеткой) и в возрасте от 3 до 7 лет (без решетки) и весом не более 50 кг.
- Производите сборку изделия в строгом соответствии с инструкцией по эксплуатации.
- Не используйте изделие, если какие-либо её части повреждены или отсутствуют.
- Перед началом использования убедитесь, что все составные части установлены правильно, а винты и крепёжные детали плотно затянуты. Помните, что плохо закрепленные детали могут привести к травмам ребёнка.
- Сборка должна производиться исключительно взрослым. Предварительно убедитесь, что ребёнок находится на безопасном расстоянии.
- Не используйте запасные части и какие-либо другие детали, которые не предусмотрены производителем.
- При эксплуатации исключайте попадание воды и иных жидкостей на элементы изделия, соприкасающиеся с полом.
- Не оставляйте ребёнка без присмотра. Это может быть опасно!

- Ставьте изделие только на горизонтальную поверхность.
- Не оставляйте изделие под прямыми солнечными лучами на продолжительное время.
- Допустимо только продольное раскачивание на маятниковом механизме (если он предусмотрен в вашей модели). Качание на колёсах запрещено – это приведёт к поломке изделия.
- При установке изделия в непосредственной близости от нагревательных и отопительных приборов и/или иных источников тепла его поверхность во время эксплуатации должна быть защищена от нагрева. Температура нагрева элементов изделия не должна превышать +40°C.
- Рекомендуемые размеры матраса для люльки (Длина x Ширина): 90x70 см.
- Рекомендуемые размеры матраса для кровати (Длина x Ширина): 140x70 см.

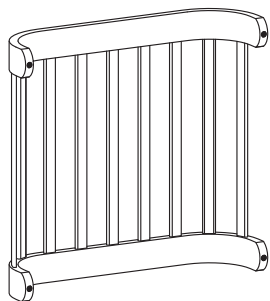
Внимание! ⚠

Из-за подвижности конструкции для безопасной установки люльки на маятник потребуется помощь еще одного человека.

Уход и хранение

- Рекомендуется регулярно удалять пыль с помощью сухой мягкой ткани. Не используйте моющие средства, не предназначенные для ухода за мебелью.
- Рекомендуется держать изделие в помещении с относительной влажностью воздуха 45-70%.
- Так как дерево имеет свойство деформироваться в зависимости от температуры и влажности помещения, крайне рекомендуется время от времени подтягивать винты и иные крепёжные элементы.
- Соблюдайте меры предосторожности, когда переставляете или передвигаете мебель. При неосторожном обращении можно повредить деревянную мебель.
- Дерево является натуральным материалом, его цвет может со временем меняться.

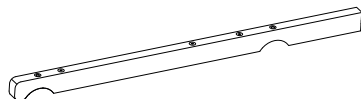
Комплектация



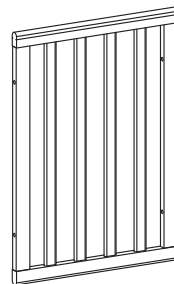
Боковая решетка,
2 шт.



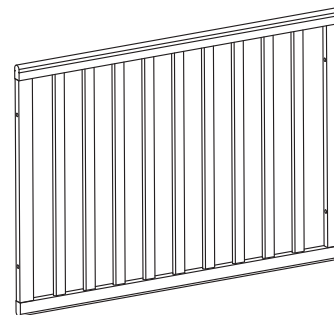
Ножка передняя,
2 шт.



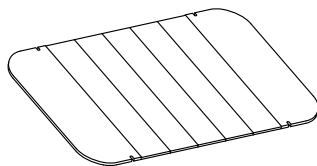
Ножка задняя,
2 шт.



Решетка малая,
2 шт.



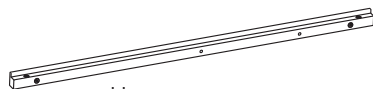
Решетка большая,
1 шт.



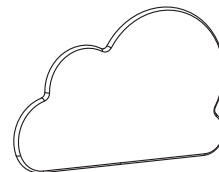
Кроватное
основание, 1 шт.



Царга малая
(короткая), 2 шт.



Царга длинная,
2 шт.



Бортик-облако,
1 шт.



Переключатель маятника
поперечная, 2 шт.

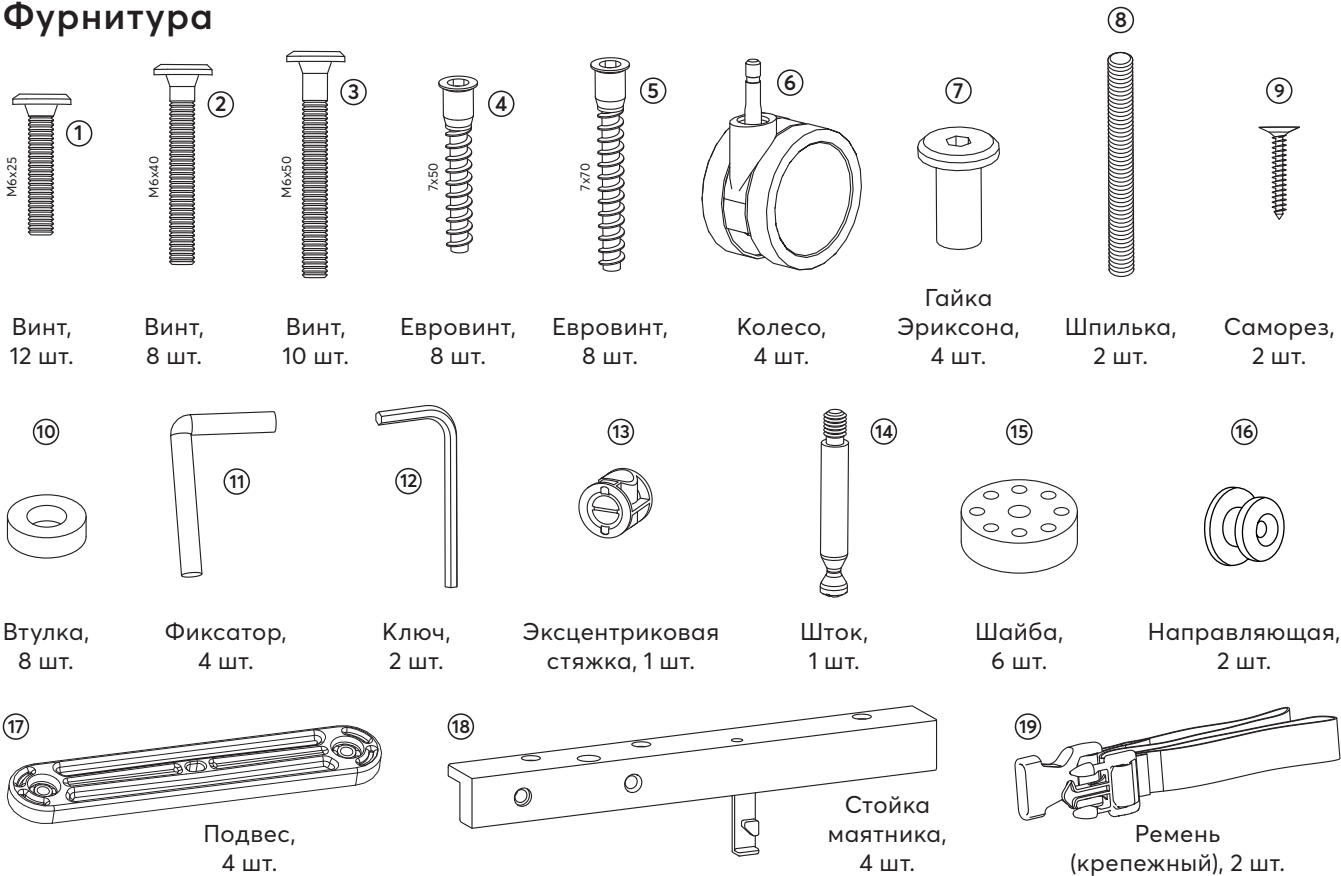


Переключатель маятника
продольная (короткая), 2 шт.

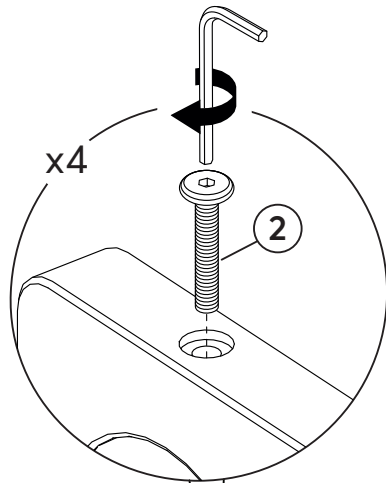


Переключатель маятника
продольная (длинная), 2 шт.

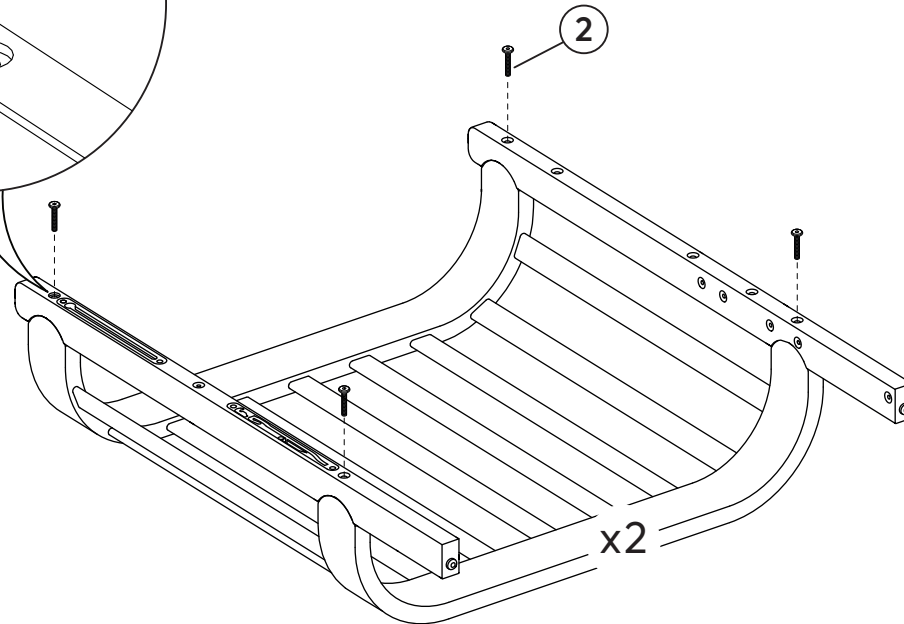
Фурнитура



1



С помощью винтов ② закрепите ножки на бортиках боковой решетки. Повторите данную операцию для противоположной боковой решетки.



2



направляющие
подвижной
боковины

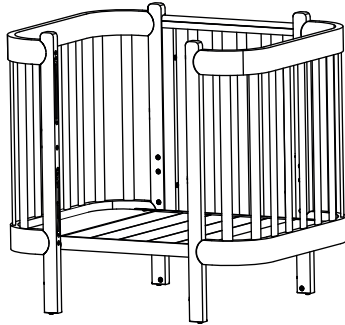
x4

3

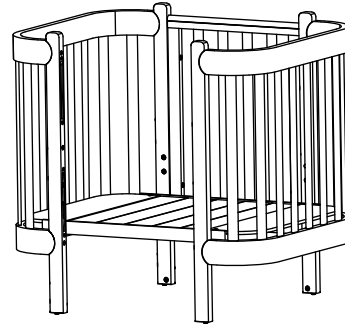
Сборка люльки

Соедините оба конца изделия с помощью малой решетки и винтов (3). Обратите внимание, направляющие подвижной боковины располагаются напротив друг друга.

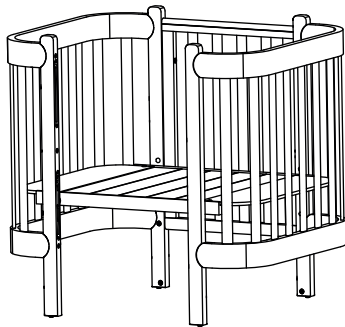
ВОЗМОЖНЫЕ ВАРИАНТЫ УСТАНОВКИ КРОВАТНОГО ОСНОВАНИЯ.



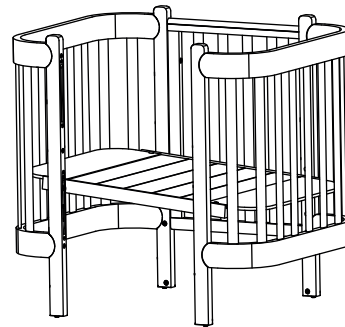
1. Для люльки на колёсах



2. Для люльки на маятнике



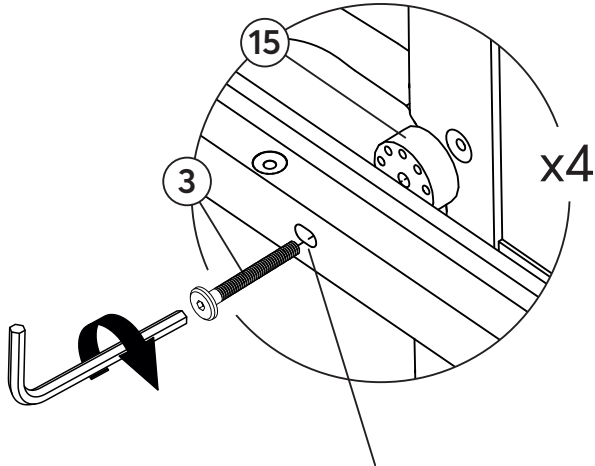
3. Верхнее положение
(для колёсного и маятниково-го варианта)



4. Верхнее наклонное положение
(для колёсного и маятниково-го варианта)

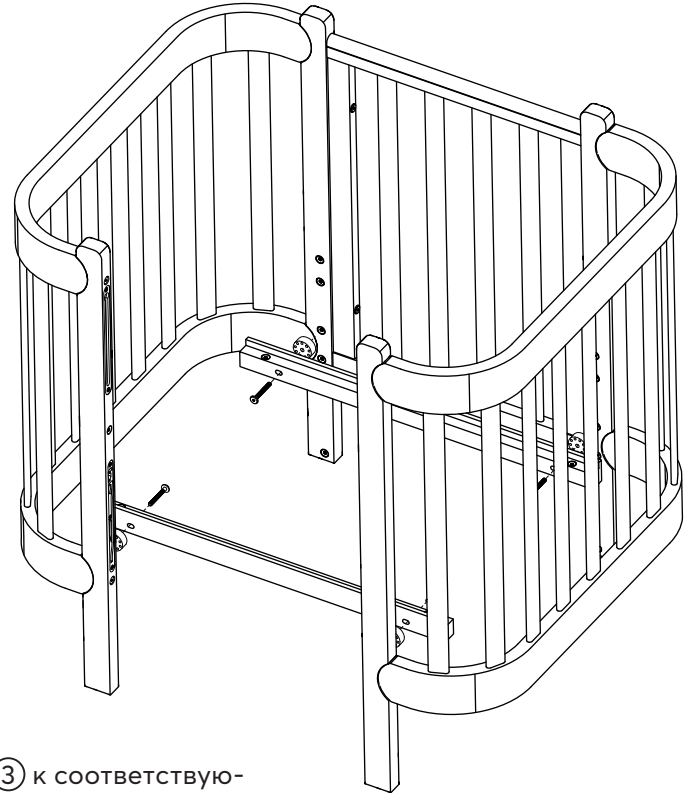
3

! *Примечание! На рисунке показан вариант установки кроватного дна для люльки на колесах.*

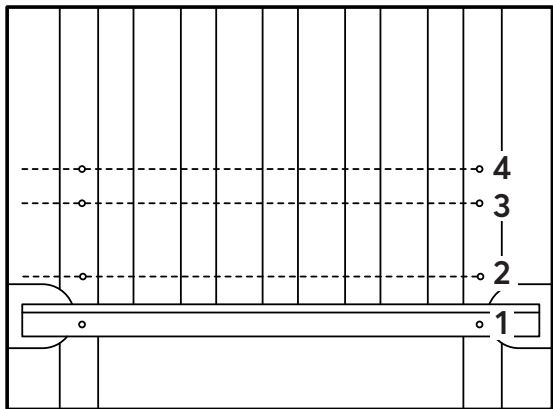


Овальное отверстие для регулировки зазора при установке стенки.

Прикрепите малые царги, прикрутив их винтами (3) к соответствующим местам на ножках, используя шайбы (15). Закрутите полностью винты со стороны установленной решётки и наживите со стороны без решетки не затягивая их.

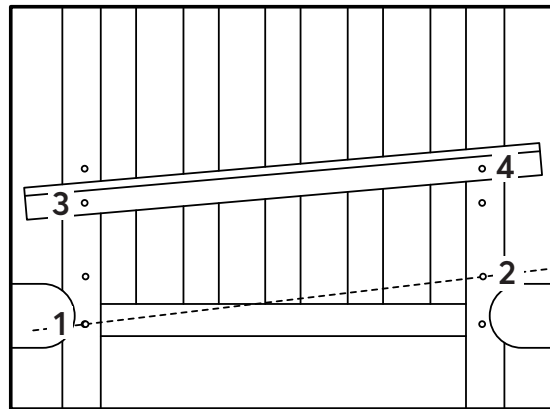


! *Примечание.* Царги можно установить в нескольких положениях, от которых будет зависеть высота и угол наклона спального места.



Вариант 1

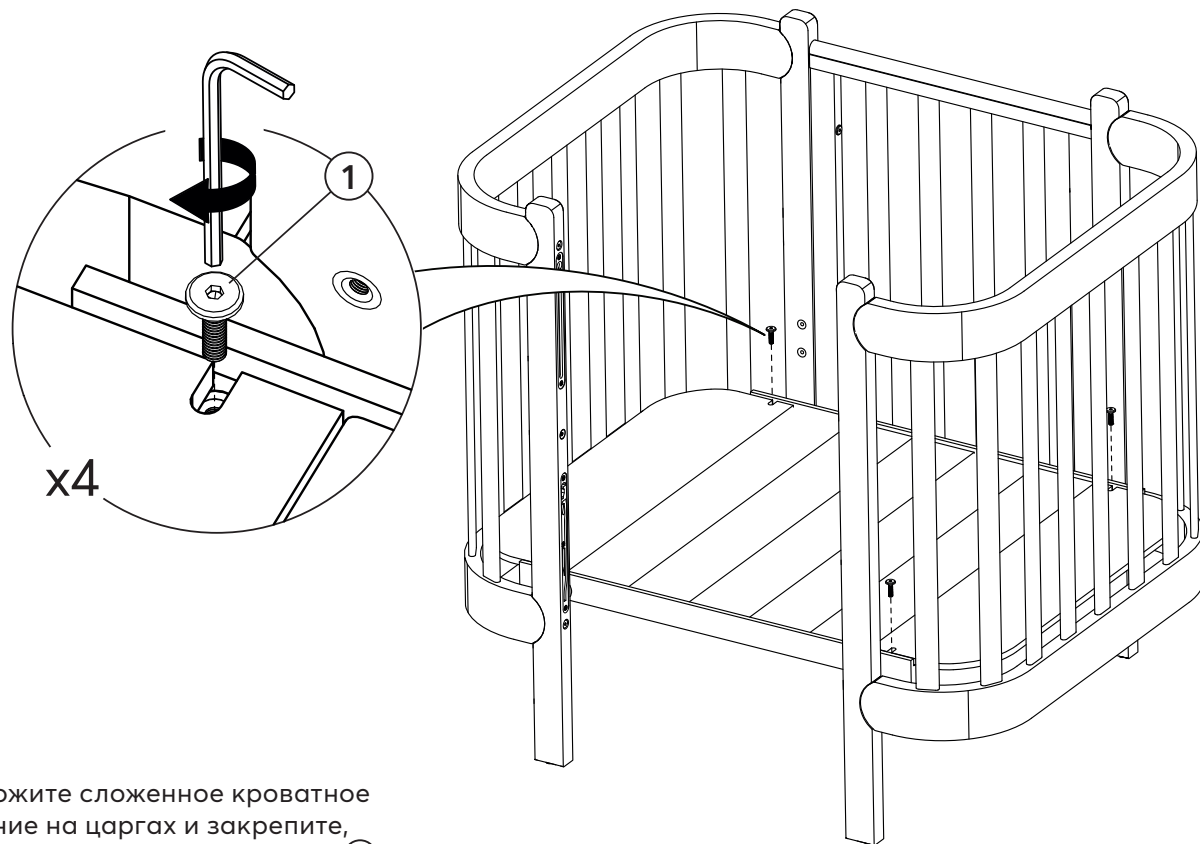
Чтобы установить спальное место на определенную высоту, прикрутите каждую царгу к отверстиям на уровне 1, 2, 3 или 4. Обе царги должны обязательно находиться на одном уровне.



Вариант 2

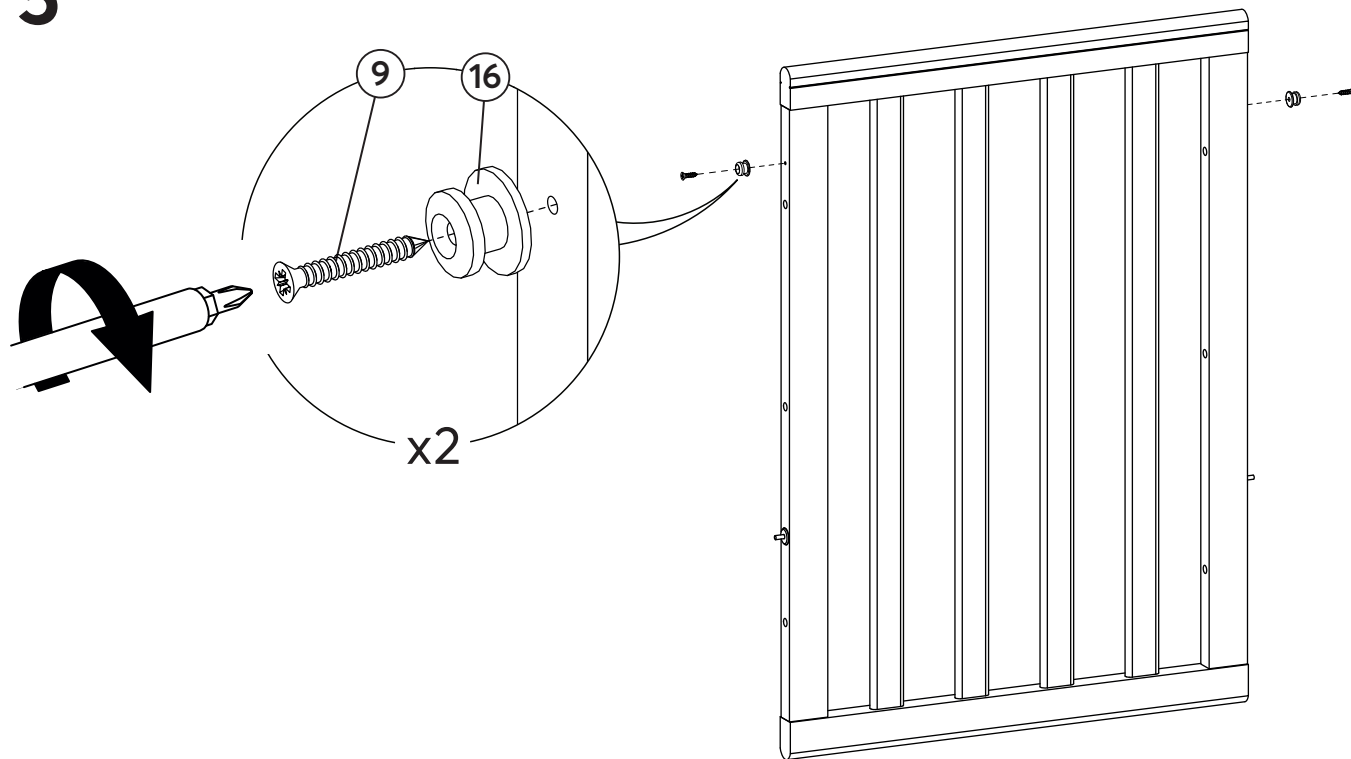
Чтобы спальное место располагалось под углом, необходимо прикрутить концы царги к отверстиям соседних уровней: 1-2 или 3-4. При установке второй царги следите за тем, чтобы отверстия, к которым вы крепите царгу, соответствовали отверстиям первой царги на противоположной стороне.

4



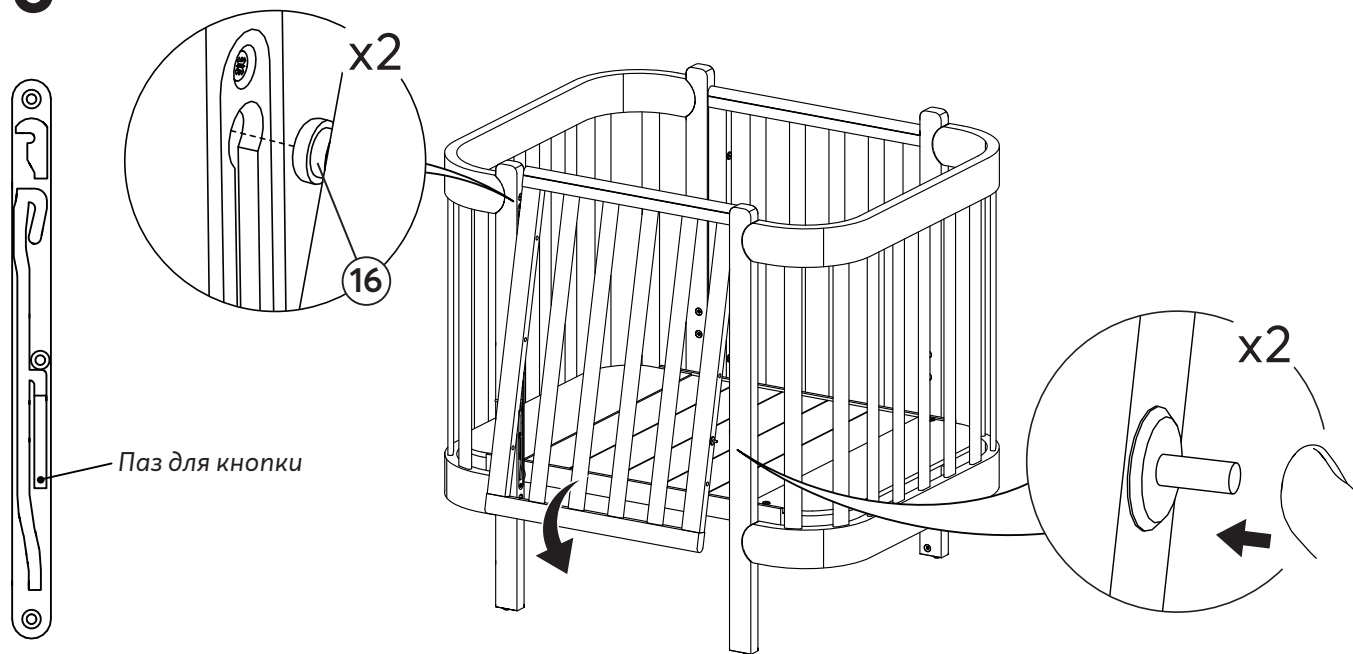
Расположите сложенное кроватное основание на царгах и закрепите, прикрутив его с помощью винтов ①.

5



Прикрепите верхние направляющие подвижной решетки (16) саморезами (9) с двух сторон.

6



Вставьте верхние направляющие ⑯ подвижной решетки в соответствующие (верхние) пазы с двух сторон.

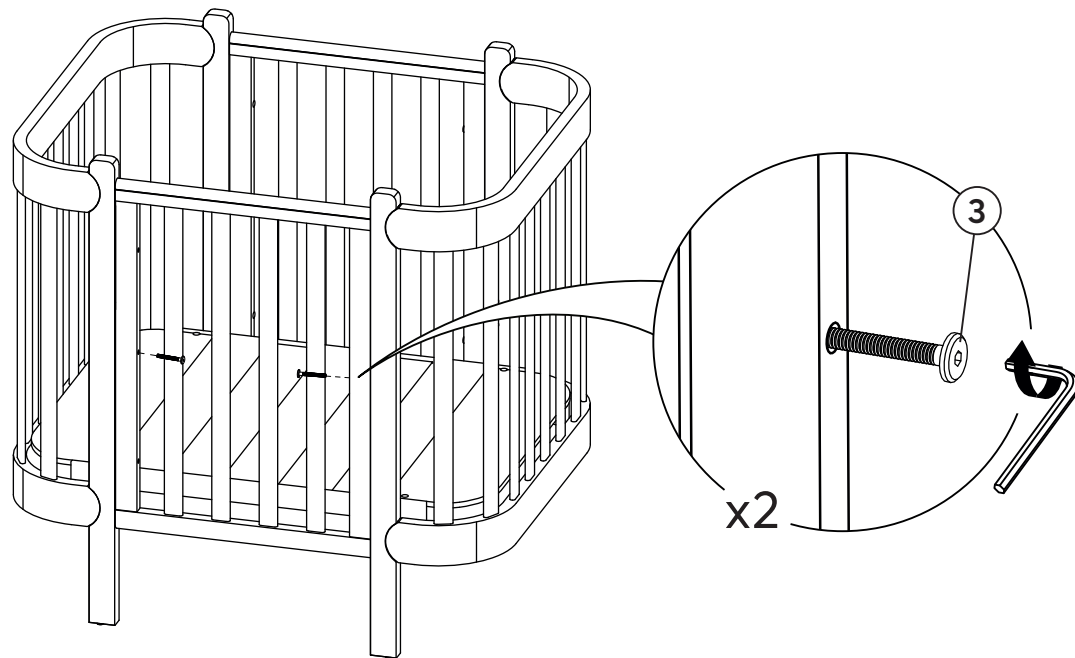
Зажмите кнопки нижних направляющих подвижной решетки и установите её в соответствующие (нижние) пазы.

7



Опустите решётку. Отрегулируйте зазоры между ножками и подвижной решёткой с обеих сторон так, чтобы решётка могла свободно перемещаться (на 2-3мм).

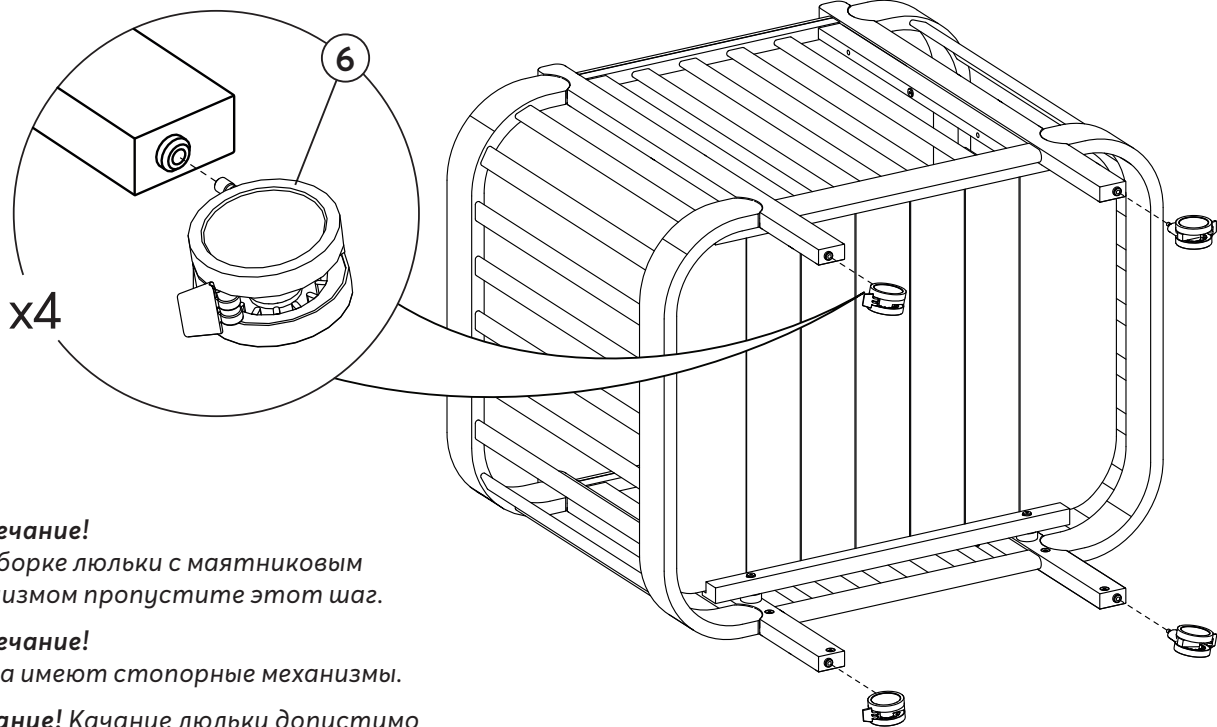
После регулировки зазоров затяните винты царги снизу кровати.



Фиксация подвижной боковины

С помощью винта ③ закрепите малую решетку, как показано на рисунке.

8



Примечание!

При сборке люльки с маятниковым механизмом пропустите этот шаг.

Примечание!

Колёса имеют стопорные механизмы.

Внимание! Качание люльки допустимо только на маятниковом механизме.

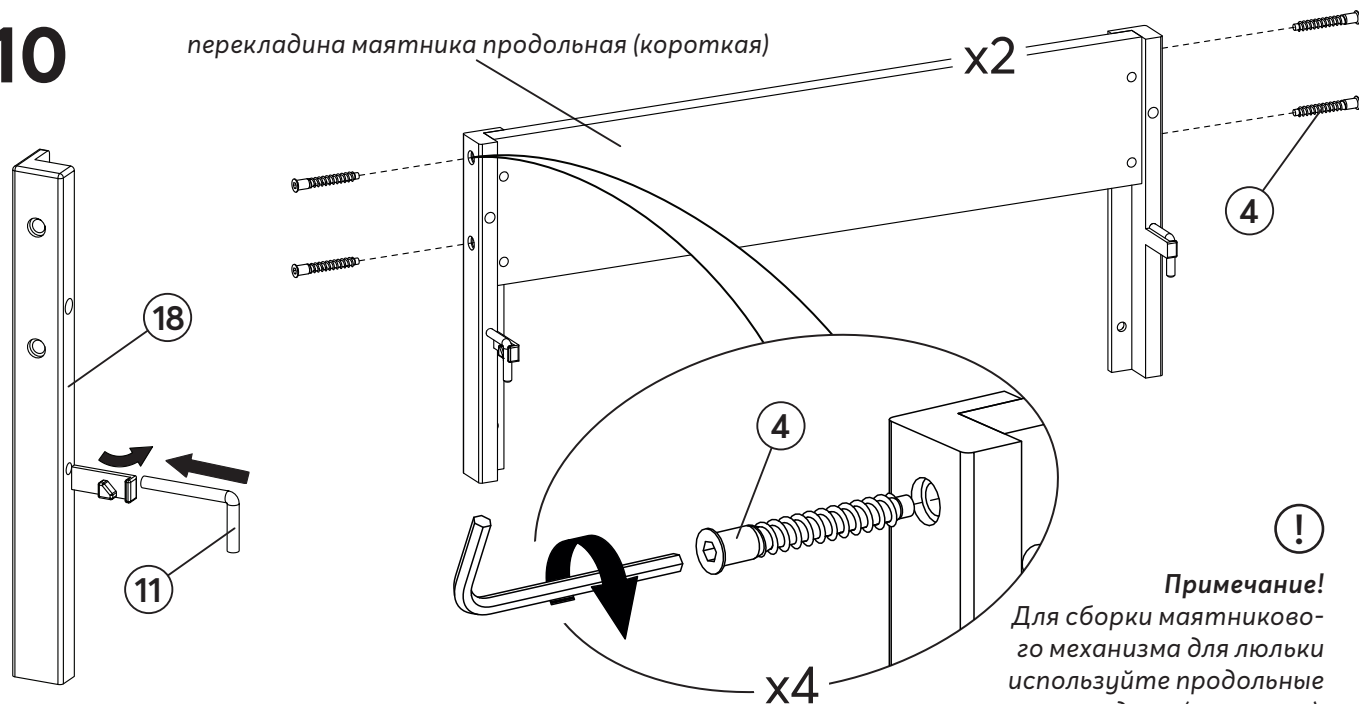
Переверните люльку, чтобы получить лёгкий доступ к нижним торцам ножек. Вставьте колёса (6) до щелчка, как показано на рисунке. Сборка люльки завершена!

9



Вы можете прикрепить люльку к кровати родителей при помощи ремней с застежками (19).

10

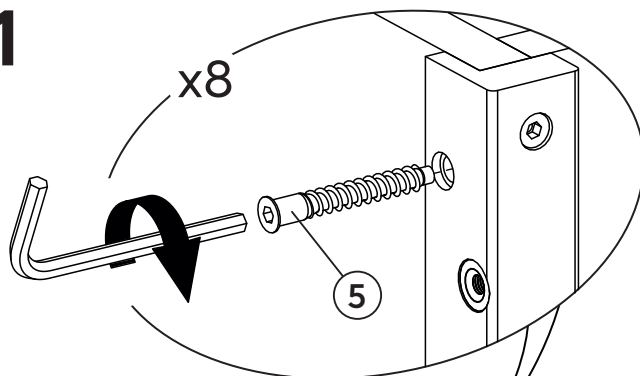


Сборка маятникового механизма

Установите фиксаторы (11) в стойки маятника (18), как показано на рисунке. При помощи евровинтов (4) соедините между собой стойки маятника (18), используя продольные (короткие) перекладины маятника.

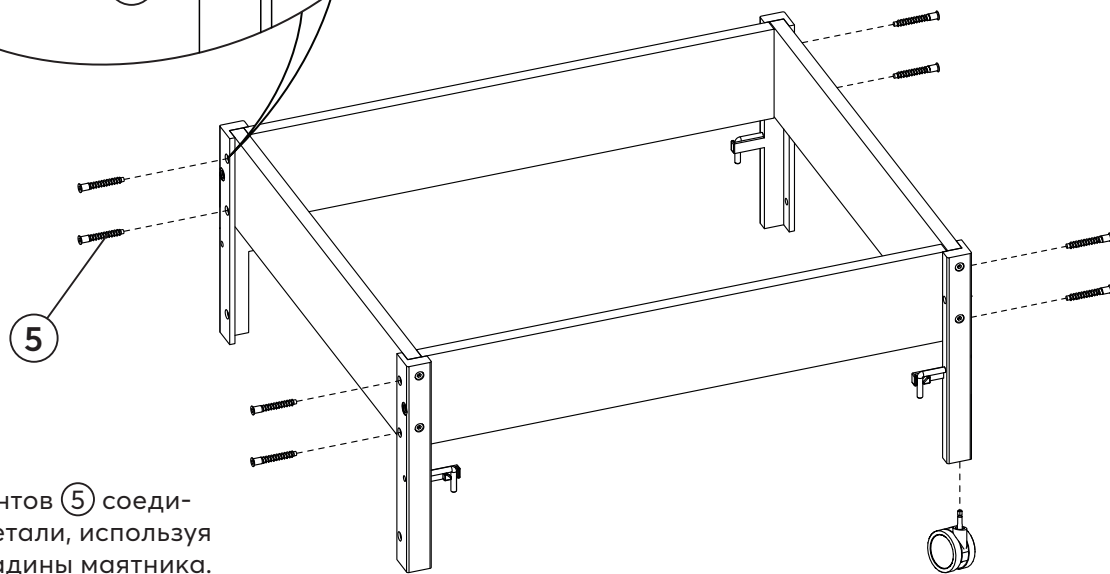
Примечание!
Для сборки маятникового механизма для люльки используйте продольные перекладины (короткие), для кровати - продольные перекладины (длинные).

11



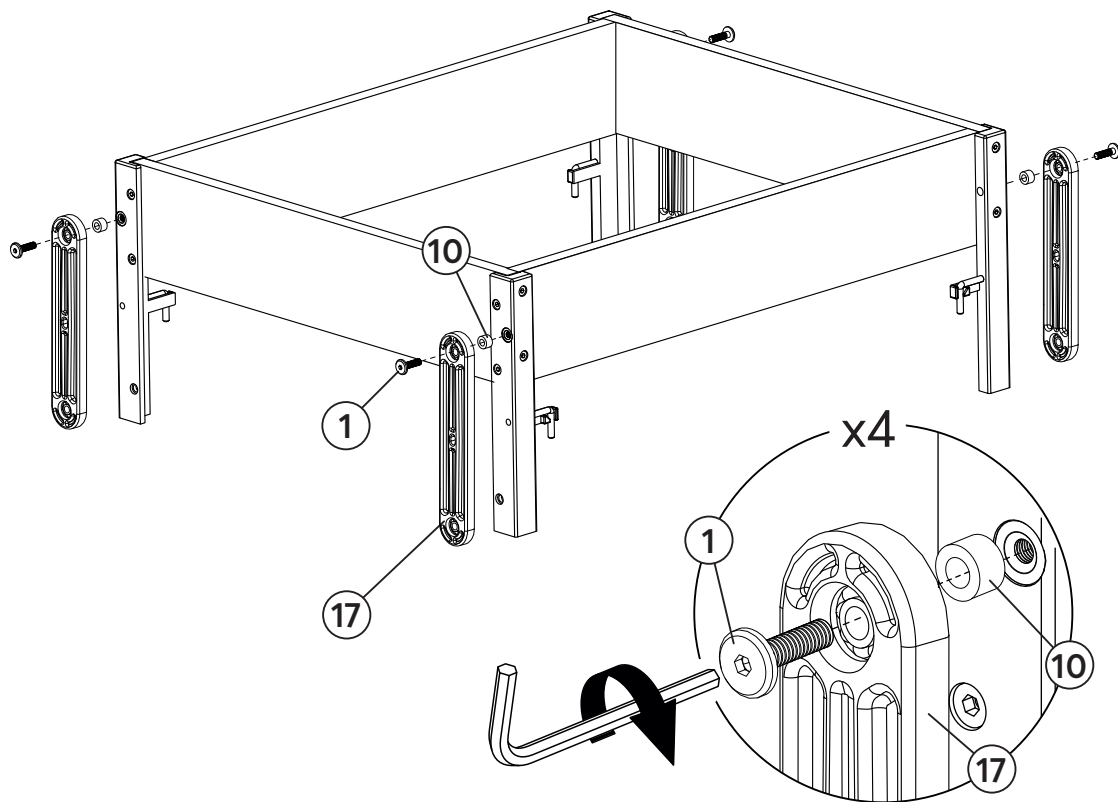
Внимание!

Вы можете установить колёса на стойки маятника. Не передвигайте кровать, когда в ней ребёнок. Когда ребёнок в кровати, всегда ставьте колёса на тормоз.



При помощи евроинтов ⑤ соедините между собой детали, используя поперечные перекладины маятника.

12



Установите подвесы 17
согласно приведенной схеме.

13



Соедините подвес (17) маятникового механизма с ножкой люльки при помощи винта (1) и втулки (10), как показано на рисунке. Повторите эту операцию для всех ножек люльки.

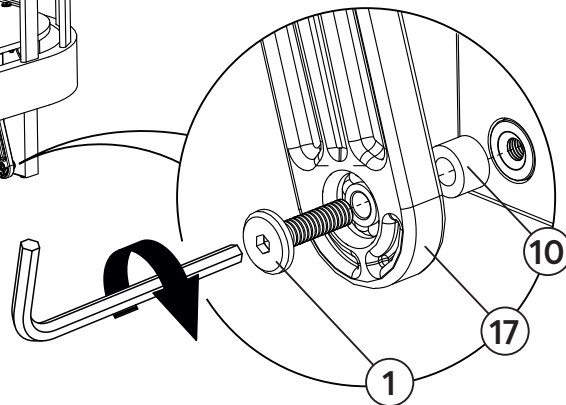


Примечание!

Если на люльке установлены колеса, снимите их перед креплением маятникового механизма.

Примечание!

Для отключения маятника используйте фиксаторы на стойках.



Инструкция по снятию подвижной решетки

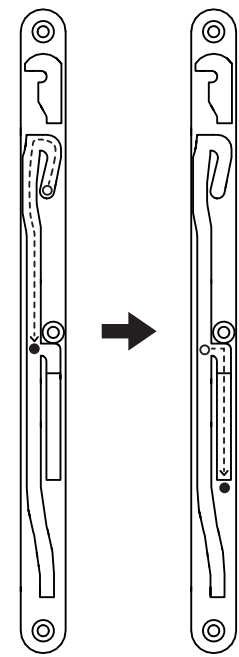


Примечание!

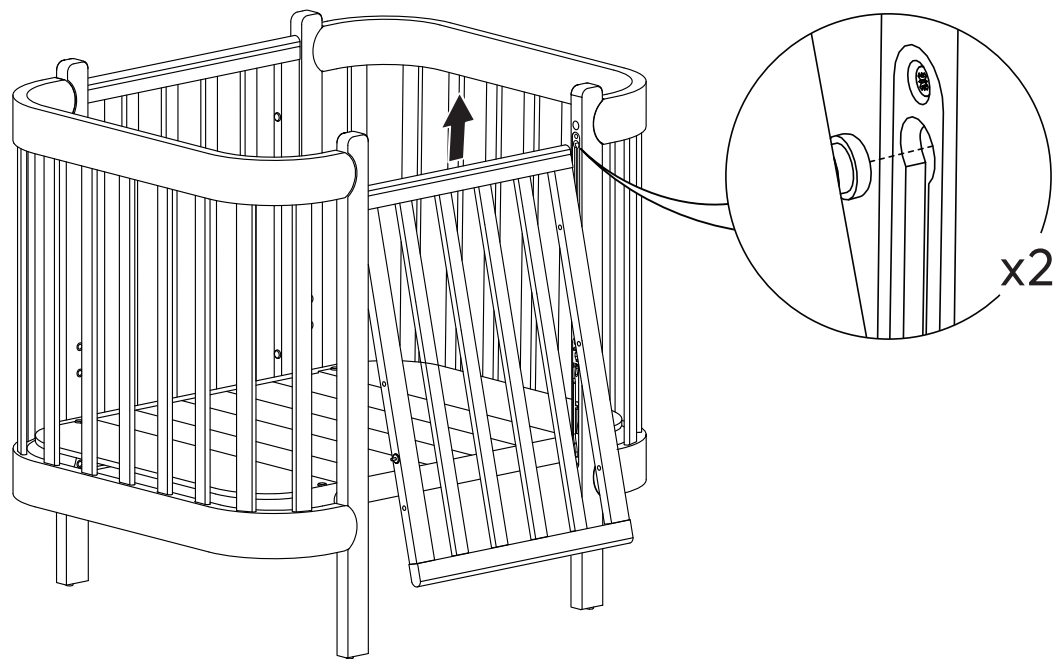
Схема направляющей подвижной стенки.

Стенка в верхнем положении



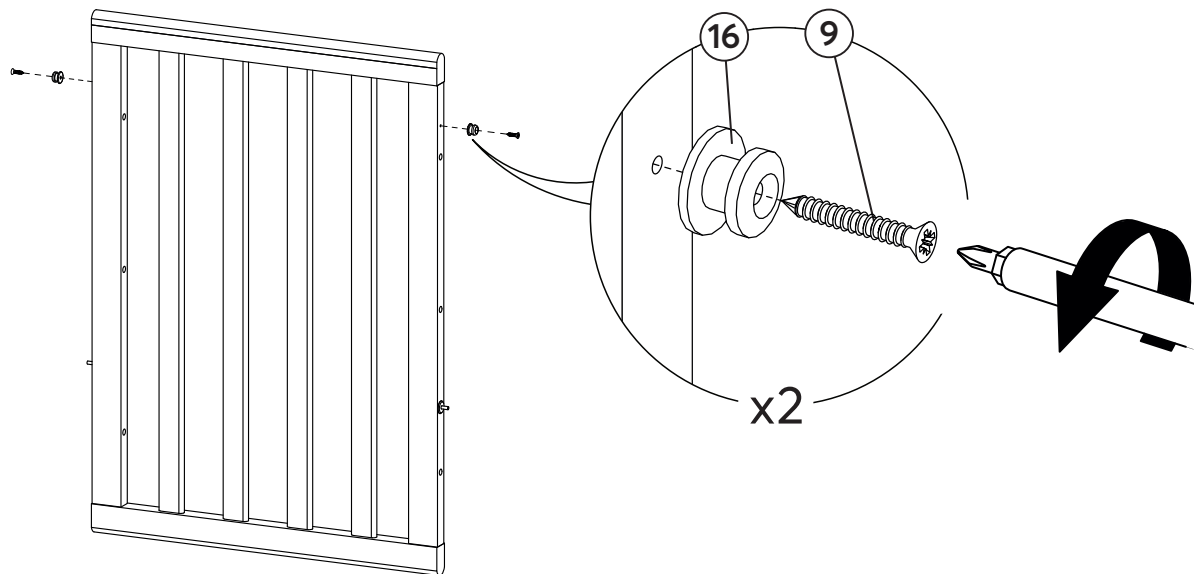


Начните опускать стенку, так как делаете это обычно.
Приблизительно в середине опускания, остановите боковину и потяните ее на себя.
Шток пружинной кнопки должен попасть в специальный паз. После этого продолжите опускание боковины, пока штоки пружинных кнопок не выйдут из пазов направляющих.



После того, как подвижная боковина останется закрепленной только в верхних направляющих, поднимите ее максимально вверх и полностью снимите.

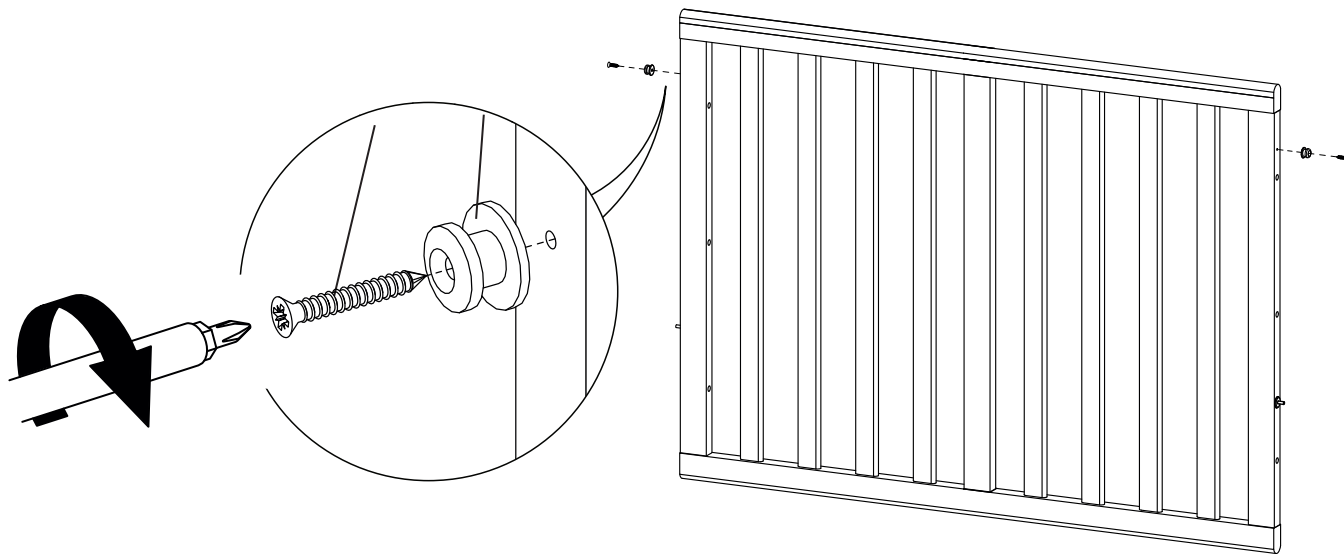
14



Сборка кровати

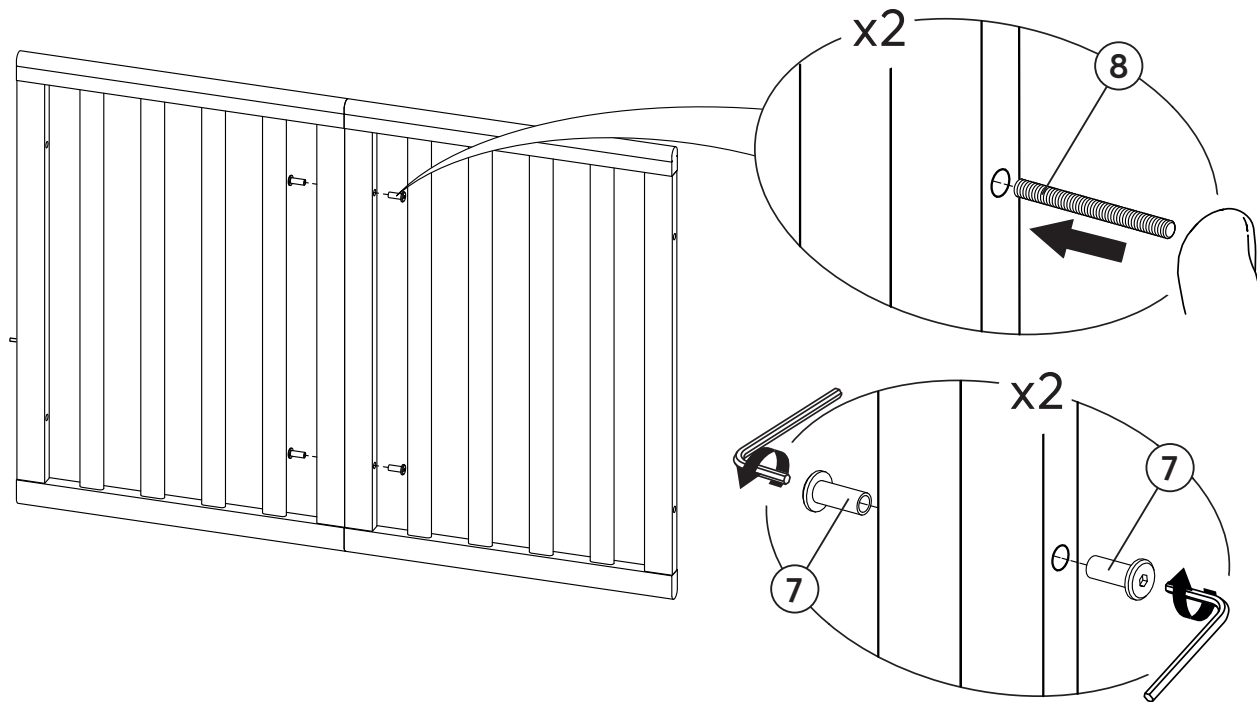
Снимите верхние направляющие подвижной решетки (16), открутив саморезы (9) с обеих сторон.

15



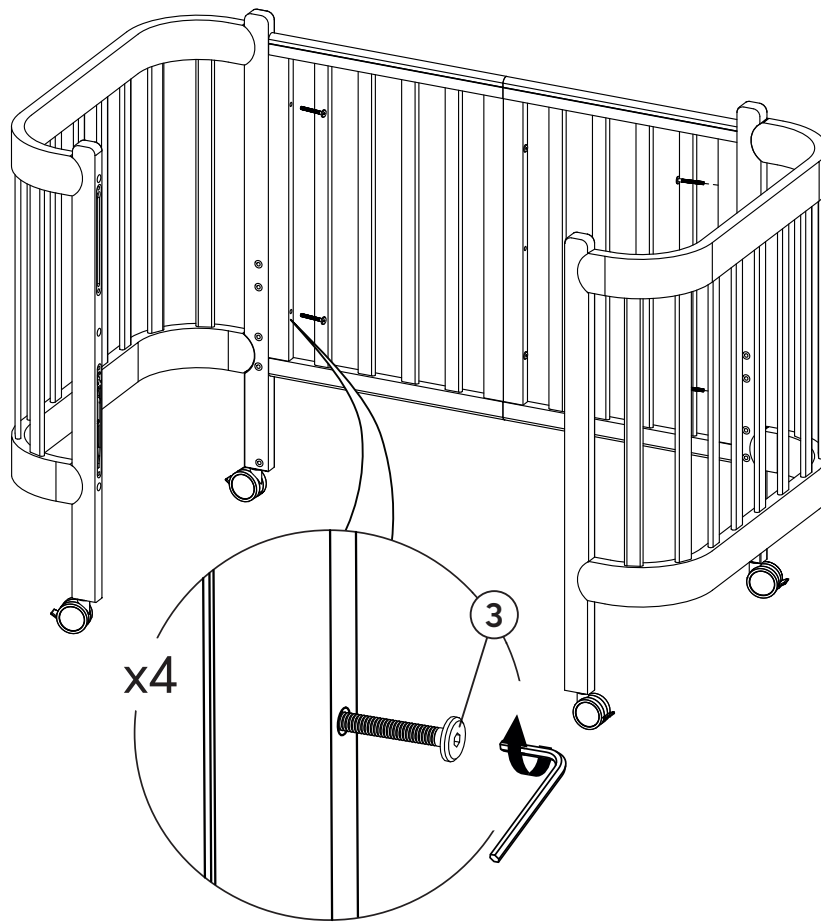
Прикрепите верхние направляющие подвижной решетки ⑯ саморезами ⑨ с обеих сторон.

16



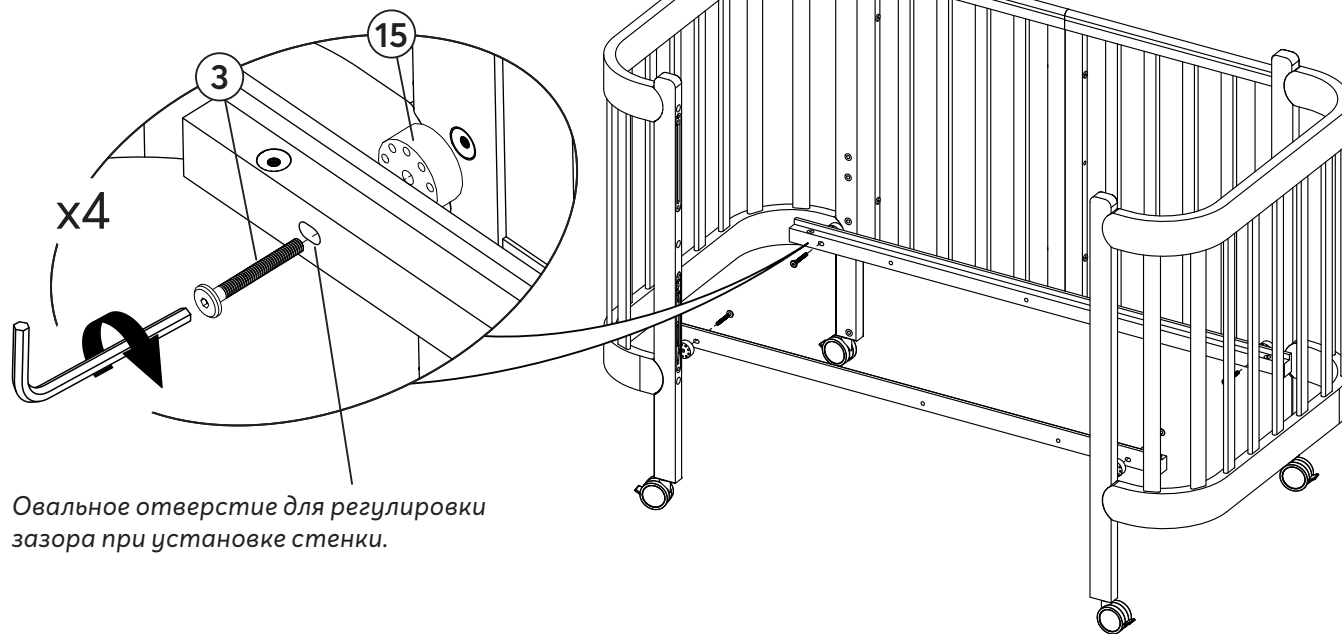
Соедините две малые решетки, как показано на рисунке. Для этого совместите решетки отверстиями друг к другу и вставьте в отверстие шпильку (7), закрепите при помощи гайки Эриксона (8).

17



Установите собранную решетку, используя винты ③.

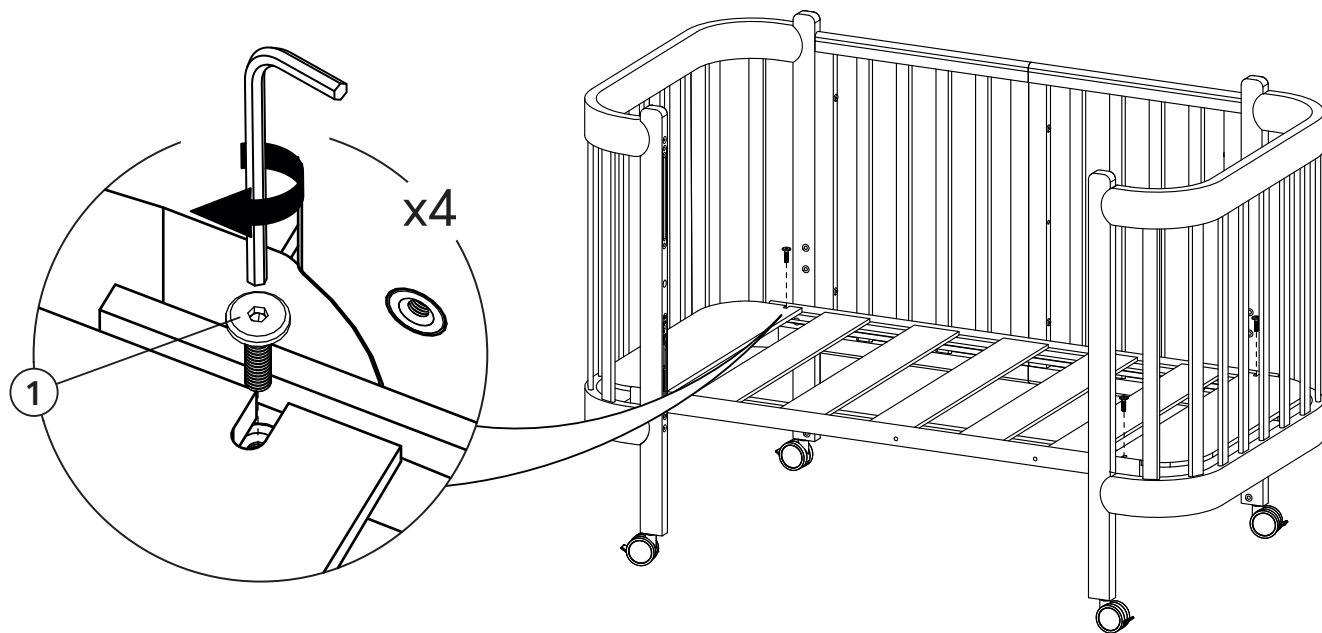
18



Овальное отверстие для регулировки зазора при установке стенки.

С помощью винтов ③ установите длинные царги на нижних отверстиях ножек.

19



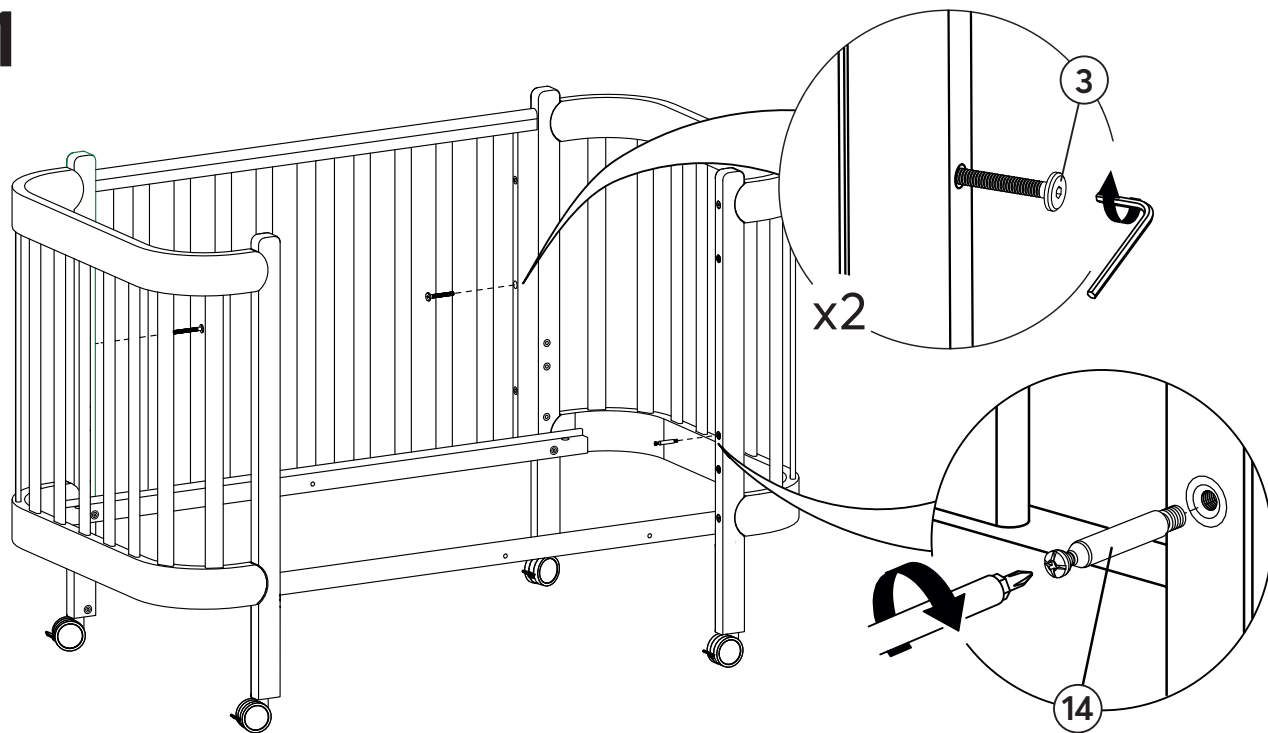
Расположите разложенное кроватное основание на царгах и закрепите, прикрутив его с помощью винтов ①.

20



Установите большую решетку аналогично шагу 6 данной инструкции.
Затем отрегулируйте зазоры и закрутите полностью винты царги со стороны
подвижной решетки, аналогично шагу 7.

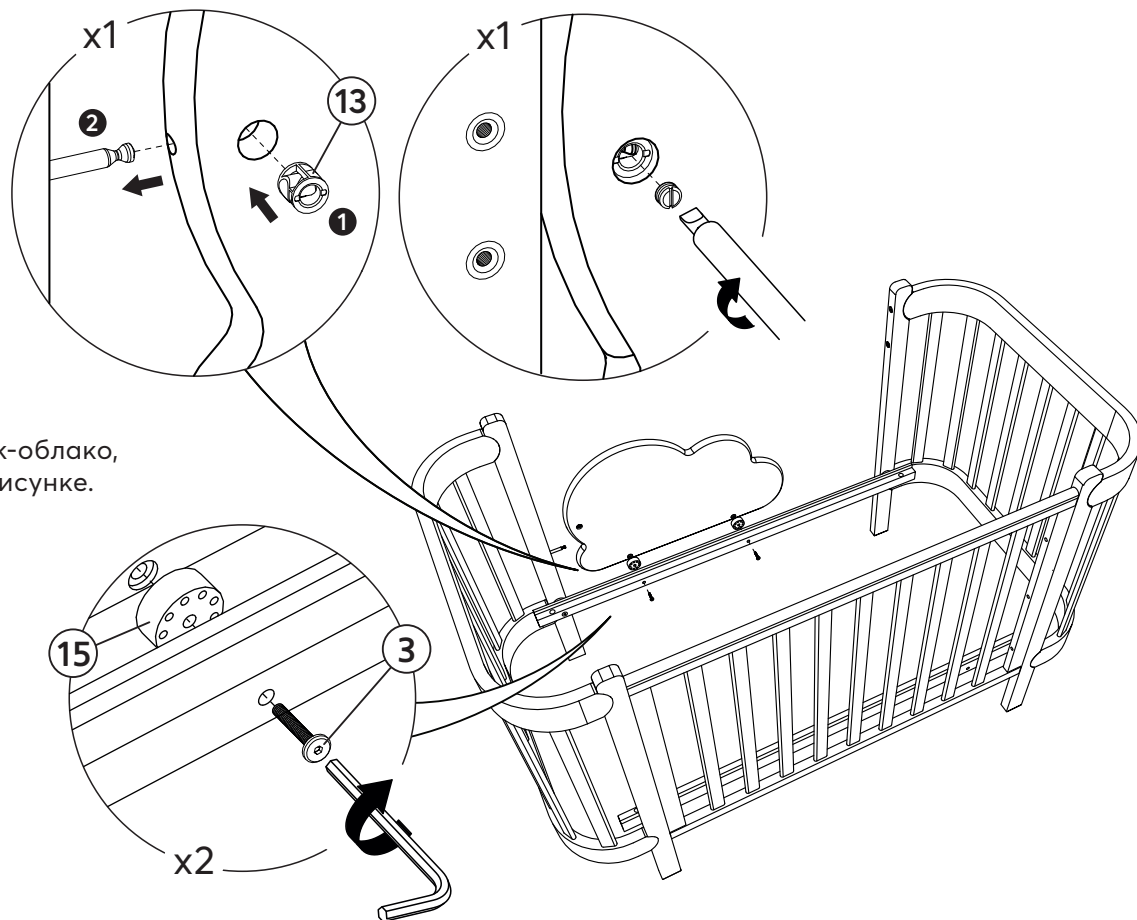
21



Установка бортика-облака

С помощью винтов ③ зафиксируйте съемную стенку кровати. Установите шток ⑭ в ножку кровати.

22



Установите бортик-облако,
как показано на рисунке.

Кровать-трансформер MOMMY LUX «МАМИ ЛЮКС» Happy Baby®

Артикул: MOMMY LUX

Предназначено для детей с рождения до 7 лет.

Максимальная нагрузка: 50 кг.

Размер спального места люльки / кровати:
90x70 см / 142x71 см.

Комплектность: люлька-кровать, комплект расширения, маятниковый механизм.

Материалы: натуральная древесина, пластмасса.

Срок службы: 7 лет со дня реализации.

Гарантийный срок: 18 месяцев со дня реализации.

Изготовитель и организация, принимающая претензии от потребителя по качеству продукции:

ООО «Опт-Юнион». Адрес: 141727, Россия, Московская обл., г. Долгопрудный, Павельцево мкр., Новое ш., д. 56.

Телефон: +7 (495) 580-75-46

Эл. почта: info@hb-happybaby.com

Адрес производства: 355047, Россия, Ставропольский край, город Ставрополь, садоводческое товарищество Родники, улица Центральная, дом 110-113, 118, 121. Изготовлено в России.

Товарный знак Happy Baby® принадлежит ООО «Опт-Юнион». Все права защищены.

Товар соответствует требованиям ТР ТС 025/2012 «О безопасности мебельной продукции».

Продукция изготовлена в соответствии с ТУ 31.09.12-010-63560237-2022.

Сервисный центр:

Для покупателей онлайн магазина и маркетплейсов: support@hb-happybaby.com

Для покупателей оффлайн магазинов и магазинов партнеров: service@hb-happybaby.com



Гарантийный талон



Наименование изделия
Модель (тип)
Дата покупки

Сведения о продавце

Фирма-продавец
Адрес
Телефон
Подпись продавца (расшифровка подписи)

Печать
фирмы
продавца

С условиями гарантии (см. на обороте) ознакомлен и согласен. Товар получен, претензий по комплектности, количеству и внешнему виду не имею.

Подпись покупателя (расшифровка подписи)
--

Гарантийный талон действителен только при наличии правильно и четко указанных: модели, даты продажи, контактной информации фирмы-продавца и его четких печатей, подписи покупателя. В случае если дату продажи установить невозможно, в соответствии с законодательством Российской Федерации о защите прав потребителей, гарантийный срок исчисляется с даты изготовления изделия.

При обнаружении неисправности товара обращайтесь к фирме-продавцу, в которой данный товар был приобретен. При возврате фирме продавцу товар должен быть возвращен в полной комплектации. Сохраняйте оригинальную упаковку.

Условия гарантийного обслуживания

Гарантийный срок составляет 18 месяцев с момента приобретения товара потребителем. Во время гарантийного срока производитель обязуется бесплатно произвести ремонт или замену товара в случае, если неисправность товара произошла по вине производителя.

Настоящая гарантия действительна по предъявлении неисправного товара вместе с правильно заполненным гарантийным талоном.

Продавец вправе отказать в гарантийном обслуживании в следующих случаях:

- При отсутствии гарантийного талона или в случае, если гарантийный талон заполнен не полностью, не корректно или неразборчивым почерком;
- Неисправность изделия явилась результатом нарушения правил безопасности или небрежного отношения;
- Повреждения вызваны неправильной эксплуатацией;
- Изделие получило механическое повреждение в результате удара или падения, либо применения чрезмерной силы;
- Повреждения вызваны чрезмерной нагрузкой;
- Повреждения вызваны внесением изменения в конструкцию изделия;
- Механически повреждены резиновые и воздушно-надувные части изделий;
- При естественном износе частей с ограниченным сроком службы;
- Нормальное выцветание;
- Сервисное обслуживание в течение гарантийного срока проводилось неуполномоченным лицом;
- Повреждения вызваны воздействием стихийных бедствий, природных факторов.

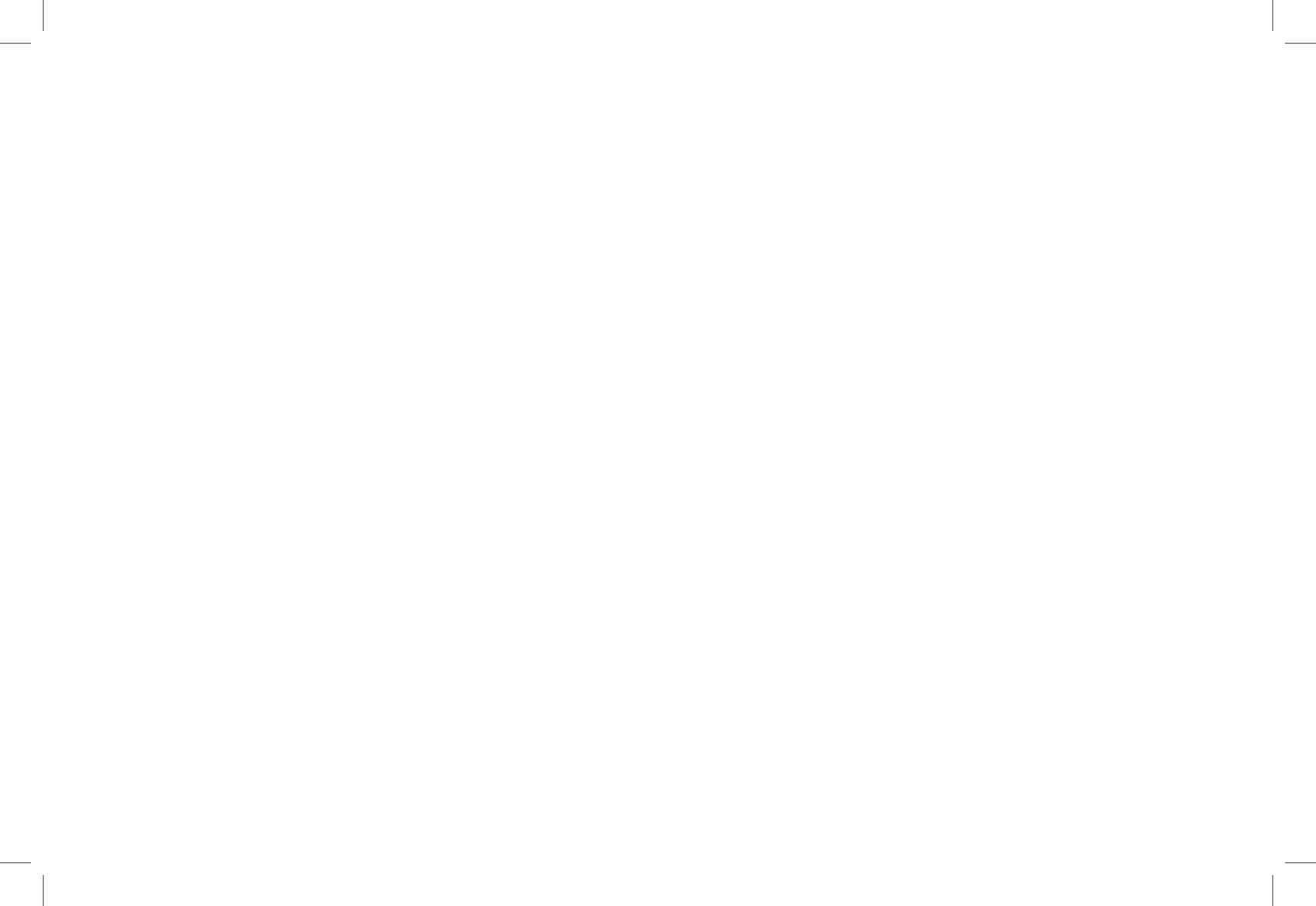
Гарантийные обязательства не распространяются на:

- Особенности, обусловленные фактурой материала или стилем изделия, такие как цветовые отличия или отличия текстуры элементов изделия;
- Цветовое отличие элементов изделия от образцов, выставленных в торговых точках, поскольку цвет поверхностей в процессе хранения и эксплуатации может меняться;
- Естественный износ покрытия в местах частого прикосновения;
- Ослабление соединений, снижение подвижности петель и замков, ослабления хода дверей и ящиков в процессе постоянного использования, вызванные отсутствием ухода за изделием.

Внимание! ⚠

- При покупке изделия требуйте его проверки в вашем присутствии и заполнения гарантийного талона. Убедитесь, что товар продан вам без недостатков.
- Без предъявления данного талона или при его неправильном заполнении (нет даты продажи, наименования изделия, печати продавца, подписи покупателя) претензии по качеству изделия не принимаются и гарантийный ремонт не осуществляется.
- В гарантийные обязательства не входит бесплатная доставка неисправного изделия в сервисную службу или выезд технического персонала на дом.
- В гарантийный ремонт принимаются только чистые изделия.
- Срок ремонта зависит от сложности и наличия запасных частей и может длиться от 7 до 30 дней.









happybaby.ru